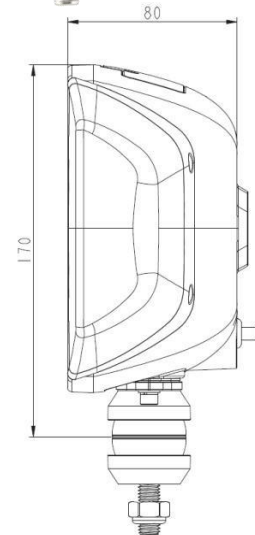
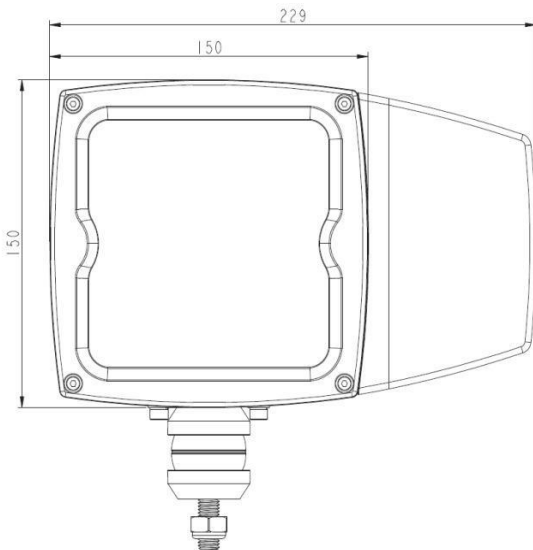
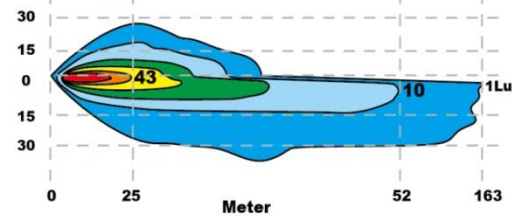


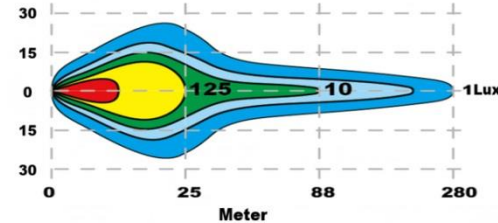
Datenblatt PR-58E-005



Abblendlicht



Fernlicht



Funktionen

- Auf- und Abblendlicht, Positionslicht, Blinker
- Heizfunktion Anti-Eis & Schnee
- Exakte Ausleuchtung und hohe Effizienz durch Reflektor-Technologie (RFT)
- 2 Optionen zur Montage: Hinterseite / Unterseite
- 3 Optionen zur Montage des Blinkers: Links / Rechts / Oben

Komponenten

- ETI LED für Auf- und Abblendlicht (38W/20W)
- Lumileds LED für Positionslicht (1.5W)
- Prolight LED für Blinker (20W)
- Farbtemperatur: 5500 Kelvin
- Pulverbeschichtetes Gehäuse aus druckgegossener Aluminium-Legierung (ADC12)
- Linse aus gehärtetem Glas
- Reflektor aus Polycarbonat
- Vormontierter Steckverbinder 6-polig
- Wasserdichte Druckausgleichsschraube

Ausstattung

- Zertifikate: ECER112/R7/R10/R6, DOT, CE, RoHS
- Schutz gegen Über- und Unterspannung
- Verpolungsschutz
- UV- und vibrationsbeständig
- Schutzart IP68
- LED-Chip Lebensdauer: 50.000 Stunden
- 2 Jahre Garantie

Einsatzbedingungen

- 10-30V DC
- Umgebungstemperatur -40 bis +60 °C
- Verwendung der Heizfunktion empfohlen bei Umgebungstemperatur von -3°C oder weniger. Die Heizung kann nach dem Einschalten die auf der Scheibe des Scheinwerfers anhaftende Schnee- / Eisschicht in ca. 3 Minuten abschmelzen. Die genaue Zeit hängt von der Umgebungstemperatur und der Dicke der Schnee- / Eisschicht ab.

Artikelnummer	Abmessungen (mm)	Funktion	Strombedarf (A) (12V / 24V)	Theoretischer Lichtstrom (lm)	Effektiver Lichtstrom (lm)	Maximale Lichtstärke (cd)
PR-58E-005	229 x 150 x 80	Abblendlicht	1,6 / 0,86	1.800	1.500	26.875
		Aufblendlicht	3,2 / 1,6	3.600	2.900	78.125
		Blinker	1,8 / 0,8	400	320	
		Positionslicht	0,1 / 0,05	160	130	
		Heizfunktion	1,9 / 0,8			