

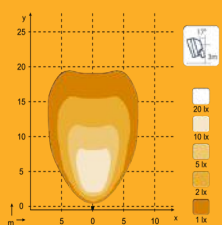


NORDIC ANTARES LED N33

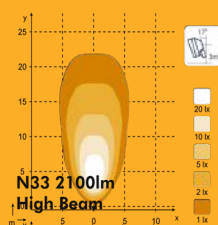
Der Arbeitsscheinwerfer Nordic ANTARES LED N33 ist eine stabile und leistungsstarke Beleuchtungslösung von hoher Lichtintensität. Seine Pluspunkte: Langlebigkeit und hohe Betriebssicherheit bei minimalem Wartungsaufwand. Dieser Scheinwerfer ist für schwierige Bedingungen ausgelegt.

Light patterns

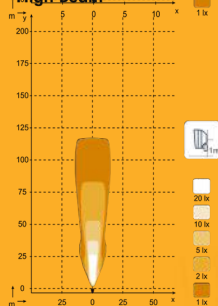
N33 2100lm
Wide Flood



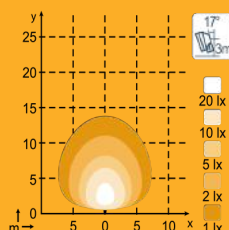
N33 2100lm
Flood



N33 2100lm
High Beam



N33 1680lm
Diffused



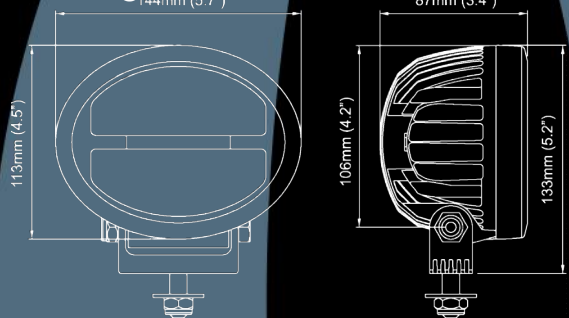
NORDICLIGHTS



Features

-  Lange Lebenswartung
-  Geringe Wartung
-  Wasserdicht
-  Hochleistungsaufbau
-  Sperrspannungsschutz
-  EMV
-  Spannungsspitzenschutz
-  Überspannungsschutz
-  Überhitzungsschutz
-  Salznebel
-  Optisch gleichmässig
-  Überzeugende Lichtmuster
-  Verschiedene Linsen-
-  Austauschbare Linse
-  Spannungsumschaltung
-  Kompakt

Drawings



Specifications

Theoretische Lichtausbeute:	3400lm
Lichtausbeute im Betrieb:	2100lm
Farbtemperatur:	5700K
Nominale/Eingangsspannung	12- 9-32V
Stromaufnahme:	35W
Nomineller Strom bei:	24V 1.5A 12V 3.0A
Elektronik:	Integriert
Anschluss:	Built-in Deutsch 2-pin
Montage:	1 Schraube M10
Schlag- und Stofestigkeit:	60G
Vibrationsresistenz:	15.3Grms 24-2000Hz
Linse:	PC
Linsen-Farben:	Bernsteingelb Gelb Rot Transparent Weiß
Gehäuse:	Aluminium
Gewicht:	1.5kg
Schutzart:	IP68 IP6K9K SAE J1455
Salznebel:	ISO 9227 240H
EMV:	CISPR 25 Class 3 ISO 13766 ISO 14982 ISO 7637-2
Einsatztemperaturen:	-40°C... +85°C (Überhitzungsschutz)
Verpackung:	12 stk / box

Nordic Lights™ Herrmans Oy Ab

P.O. Box 36, Bennäsvägen 143
FIN-68601 Jakobstad, FINLAND
Tel: +358 (0)6 781 5100
Fax: +358 (0)6 723 3160
E-mail: nordiclights@nordiclights.com
Web: www.nordiclights.com
VAT ID: FI17390930