

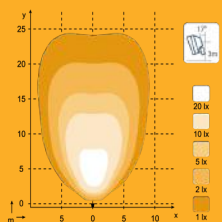


## NORDIC ANTARES LED N3301

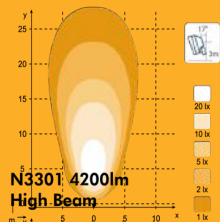
Der Arbeitsscheinwerfer Nordic ANTARES LED N3301 hat eine herausragende Beleuchtungsstärke. Optimiertes Verhältnis zwischen Stromaufnahme und Lichtausbeute bei gleichen Abmessungen. Seine Pluspunkte: Langlebigkeit und hohe Betriebssicherheit bei minimalem Wartungsaufwand. Dieser Scheinwerfer ist für schwierige Bedingungen ausgelegt.

### Light patterns

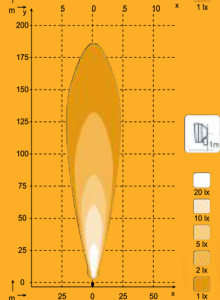
**N3301 4200lm  
Wide Flood**



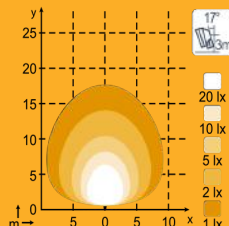
**N3301 4200lm  
Flood**



**N3301 4200lm  
High Beam**



**N3301 3360lm  
Diffused**

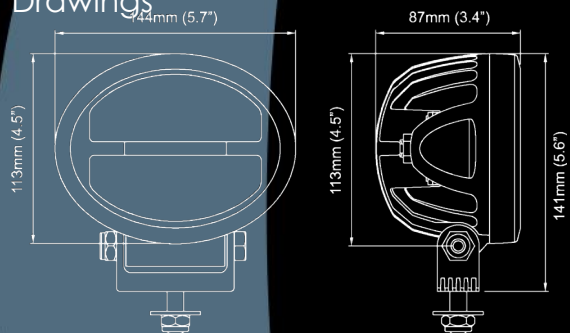


# NORDICLIGHTS

## Features

-  Lange Lebenswartung
-  Geringe Wartung
-  Wasserdicht
-  Hochleistungs-aufbau
-  Sperrspannungs-schutz
-  EMV
-  Spannungsspitzenschutz
-  Überspannungs-schutz
-  Überhitzungs-schutz
-  Salznebel
-  Optisch gleichmässig
-  Überzeugende Lichtmuster
-  Verschiedene Linsen-
-  Austauschbare Linse
-  Hohe Lichtausbeute
-  Hohe Lumen/Watt
-  Spannungsum-schaltung
-  Kompakt

## Drawings



## Specifications

Theoretische Lichtausbeute:	6700lm
Lichtausbeute im Betrieb:	4200lm
Farbtemperatur:	5700K
Nominale/Eingangsspannung	12- 9-32V
Stromaufnahme:	50W
Nomineller Strom bei:	24V 2.1A 12V 4.2A
Elektronik:	Integriert
Anschluss:	Built-in Deutsch 2-pin
Montage:	1 Schraube M10
Schlag- und Stofestigkeit:	60G
Vibrationsresistenz:	15.3Grms 24-2000Hz
Linse:	PC
Linsen-Farben:	Bernsteingelb Gelb Rot Transparent Weiß
Gehäuse:	Aluminium
Gewicht:	1.2kg
Schutzart:	IP68 IP6K9K SAE J1455
Salznebel:	ISO 9227 240H
EMV:	CISPR 25 Class 3 ISO 13766 ISO 14982 ISO 7637-2
Einsatztemperaturen:	-40°C... +85°C (Überhitzungsschutz)
Verpackung:	12 stk / box

## Nordic Lights™ Herrmans Oy Ab

P.O. Box 36, Bennäsavägen 143  
FIN-68601 Jakobstad, FINLAND  
Tel: +358 (0)6 781 5100  
Fax: +358 (0)6 723 3160  
E-mail: nordiclights@nordiclights.com  
Web: www.nordiclights.com  
VAT ID: FI17390930