

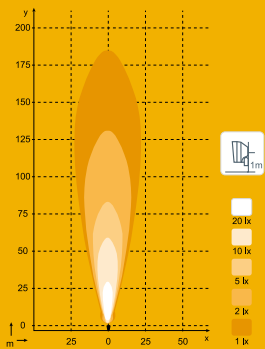


NORDIC SCORPIUS LED N4402

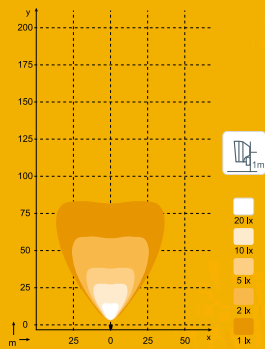
Der Nordic SCORPIUS LED N4402 Arbeitsscheinwerfer bietet eine hervorragende Ausleuchtung. Die Lichtleistung wurde bei gleichbleibendem Stromverbrauch verbessert. Er bietet eine lange Lebensdauer und hohe Anwendungssicherheit gepaart mit minimalem Wartungsaufwand. Geeignet für raue Bedingungen und eine Fülle von Anwendungsmöglichkeiten.

Lichtmuster

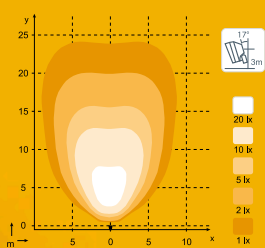
N4401 QD, N4402 4200lm High Beam



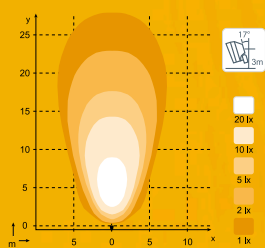
N4401 QD, N4402 4200lm Low Beam



N4401 QD, N4402 4200lm Wide Flood



N4401 QD, N4402 4200lm Flood



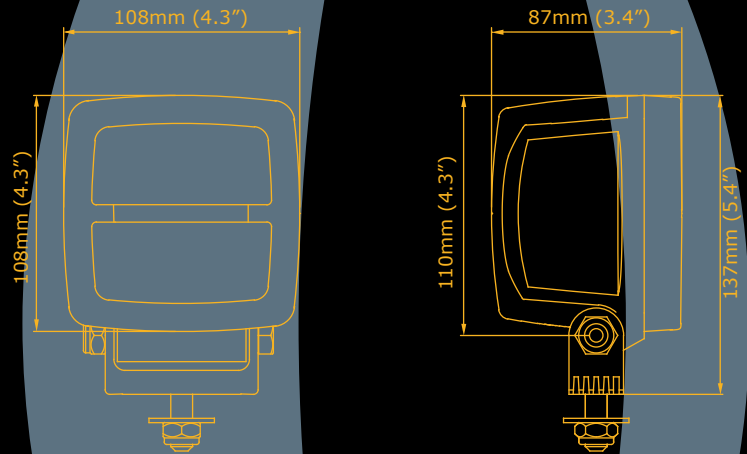
Nordic Lights™ Herrmans Oy Ab

P.O. Box 36, Bennäsvägen 143
FIN-68601 Jakobstad, FINLAND
Tel: +358 (0)20 134 5100
Fax: +358 (0)20 134 5108
E-mail: nordiclights@nordiclights.com
Web: www.nordiclights.com
VAT ID: FI17390930

Merkmale

-  Lange Lebensdauer
-  Geringe Wartung
-  Wasserdicht
-  Hochleistungsaufbau
-  Sperrspannungsschutz
-  EMV
-  Spannungsspitzenschutz
-  Überspannungsschutz
-  Überhitzungsschutz
-  Salznebel
-  Optisch gleichmäßige Lichtverteilung
-  Überzeugende Lichtmuster
-  Verschiedene Linsen-Farben erhältlich
-  Austauschbare Linse
-  Kompakt
-  Hohe Lichtausbeute
-  Hohe Lumen/Watt Effizienz
-  Spannungsumschaltung

Zeichnung



Spezifikationen

| | |
|-----------------------------|--|
| Theoretische Lichtausbeute: | 6700lm |
| Lichtausbeute im Betrieb: | 4200lm |
| Farbtemperatur: | 6000K |
| Nominale Spannung DC: | 12-24V |
| Eingangsspannung DC: | 9-32V |
| Stromaufnahme: | 50W |
| Nomineller Strom bei 12V: | 4.2A |
| 24V: | 2.1A |
| Elektronik: | Integriert |
| Anschluss: | Built-in Deutsch |
| Montage: | Einzelschraube M10 |
| Schlag- und Stoßfestigkeit: | 60G |
| Vibration: | 15.3Grms 24-2000Hz |
| Linse: | PC |
| Linse-Farben: | Transparent, Weiß, Gelb, Bernstein gelb, Rot |
| Gehäuse: | Aluminium |
| Gewicht: | 1.1kg |
| Schutzart: | IP68 |
| | IP6K9K |
| | SAE J1455 |
| Salznebel: | ISO 9227 240Std. |
| EMV: | ISO 13766 |
| | ISO 14982 |
| | ISO 7637-2 |
| | CISPR 25 Class 3 |
| Einsatztemperaturen: | -40°C... +85°C |
| | (Überhitzungsschutz) |