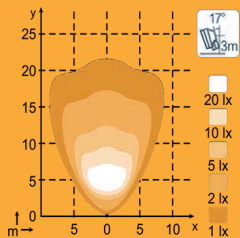




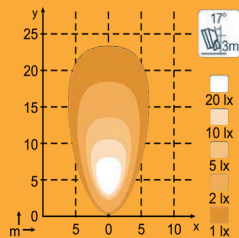
NORDIC KL1401 LED

Light patterns

KL1401 2000lm  
Wide Flood



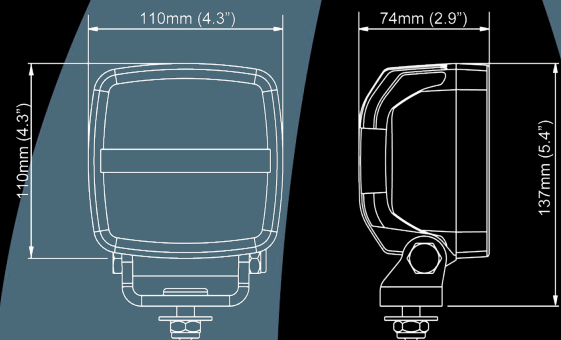
KL1401 2000lm  
Flood



# NORDICLIGHTS

## Features

-  Lange Lebenswartung
-  Geringe Wartung
-  Wasserdicht
-  Hochleistungsaufbau
-  Sperrspannungsschutz
-  EMV
-  Spannungsspitzenschutz
-  Überspannungsschutz
-  Überhitzungsschutz
-  Salznebel
-  Optisch gleichmässig
-  Spannungsumschaltung
-  Kompakt
-  Dimmbar



Theoretische Lichtausbeute:	3200lm
Lichtausbeute im Betrieb:	2000lm
Farbtemperatur:	5700K
Nominale/Eingangsspannung	12- 9-32V
Stromaufnahme:	
Nomineller Strom bei:	24V 1.7A 12V 3.5A
Elektronik:	Integriert
Anschluss:	Built-in Deutch 2-pin
Montage:	1 Schraube M10
Schlag- und Stofestigkeit:	60G
Vibrationsresistenz:	8Grms 24-2000Hz
Linse:	PC
Gehäuse:	Aluminium
Gewicht:	0.9kg
Schutzart:	IP68 IP6K9K SAE J1455
Salznebel:	ISO 9227 240H
EMV:	CISPR 25 Class 5 EN12895 ISO 13766 ISO 14982 ISO 7637-2
Einsatztemperaturen:	-40°C... +85°C (Überhitzungsschutz)
Verpackung:	12 stk / box